

3R1919-14B-CW

HARDERBACK

Maletas Industriales | Maletines Militares
Estuches de Protección | Cajas Polipropileno
Mochilas Resistentes | Cajas Biométricas



Colores



Especificaciones [Largo x Ancho x Profundo]

Exterior:

[22.50" x 22.63" x 17.00"]
[57.15 x 57.47 x 43.18 cm]

Interior:

[19.00" x 19.00" x 14.50"]
[48.26 x 48.26 x 36.83 cm]

Peso:

[24.15 lb] [10.95 kg]

Certificaciones

MIL-C-4150J / MIL-STD-810F

[Características]

Estos Cases Mil-Standard fueron diseñados para cumplir con las especificaciones militares más exigentes.

- Diseño impermeable y resistente al polvo.
- LLDPE Polietileno resistente al impacto.
- Resistente a los Rayos UV, solventes, corrosión, hongos (MIL-STD-810F).
- Alivio de presión / válvulas de ventilación.
- Resistente al daño por impacto (MIL-STD-810F).
- Cierres y bisagras de acero inoxidable.

[Configuraciones]

- Con Foam Precortado.
- Sin Foam, Vacío

[Accesorios]

- 3SKB-SLP kit
 - Se ajusta a la serie 3R y Shock Racks
 - Montaje en acero inoxidable.
 - Incluye tornillos, arandelas selladas de goma y tuercas nylock.
 - Mide 12" x 7" (30.48 x 17.78 cm)



[3SKB-SLP kit]



[3SKB-SLP kit]

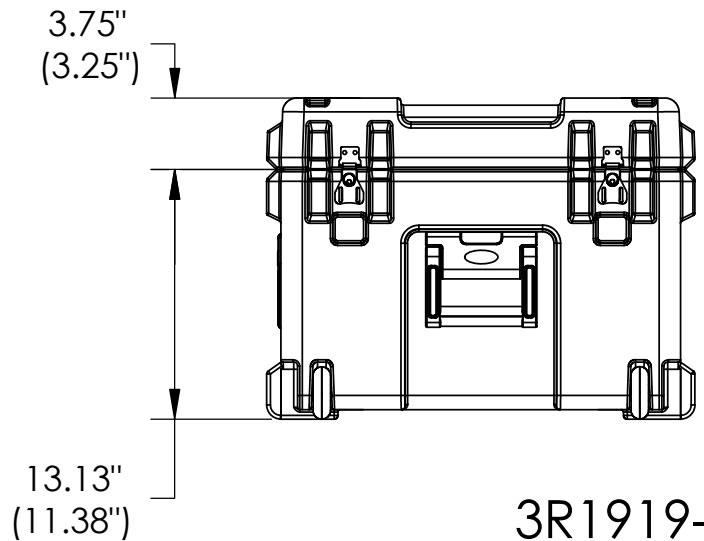
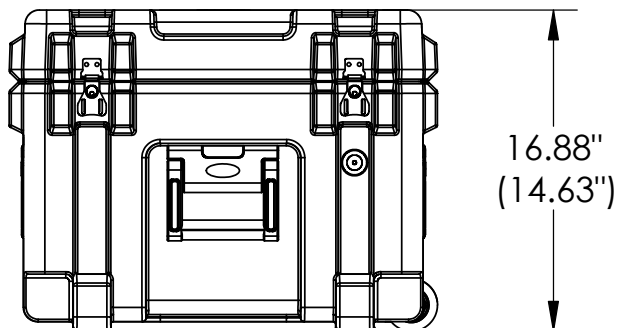
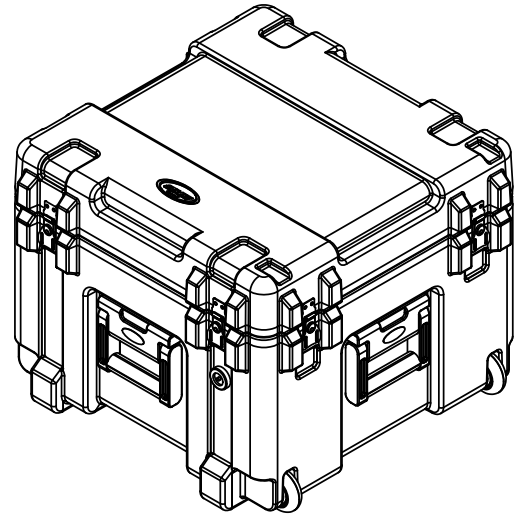
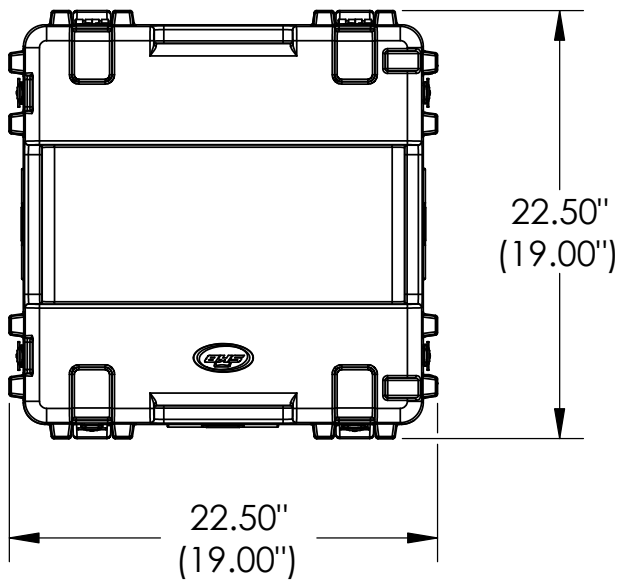
[Mexico D.F] 55.8851.8726 - 55.8851.8725
[Querétaro] 442.234.1610 - 442.234.1338
www.harderback.com

HARDERBACK

3R1919-14B-CW

HARDERBACK

Maletas Industriales | Maletines Militares
Estuches de Protección | Cajas Polipropileno
Mochilas Resistentes | Cajas Biométricas



3R1919-14

| Case Series: | Mil-Standard | Dimensions (for reference only) | | | | |
|--------------|----------------|---------------------------------|---------------|---------|------------|--------------|
| | | Length | Width | Overall | Base / Lid | |
| Case part# | 3R1919-14 | | | | | |
| | | left to right | front to back | height | height | |
| Weight: | 19.6 LBS EMPTY | Exterior | 22.50" | 22.50" | 16.88" | 13.13"-3.75" |
| | | Interior | 19.00" | 19.00" | 14.63" | 11.38"-3.25" |